



---

产品目录

## 霍尼韦尔HD660系列通用变频器

Honeywell HD660 Series Motor Drivers for General Purpose

# 简+易+智+联



霍尼韦尔HD660系列变频器适合用于各种变速驱动装置，功能强劲、结构紧凑、功率范围广，可提高能效，帮助客户节省能源、提高工艺过程质量。



- 04 | 总体介绍
- 06 | 功能及应用
- 09 | 产品特性
- 12 | 性能参数
- 13 | 型号命名规则
- 14 | 电流及外形尺寸
- 17 | 操作面板示意图及尺寸
- 19 | 附件及周边设备
- 22 | 基本配线示意图
- 23 | 电机及控制解决方案



# 霍尼韦尔HD660系列变频器总体介绍

霍尼韦尔HD660系列变频器，适用于各种变速驱动装置，功能强劲、结构紧凑、功率范围广，可提高能效，帮助客户节省能源、提高工艺过程质量。

## HD660 系列变频器具有以下特点：

简

于设计

- 高颜值外观，结构紧凑、185-450kW采用书本型设计、节省空间、易于安装
- 高性能电流矢量控制技术，无需传感器，稳速精度高、应用范围广。支持永磁同步电机控制
- 功率范围广，可支持0.4-450kW调速范围宽，V/F控制可高达3200Hz
- 独立冷却风道设计，标配专为恶劣环境设计的涂层板。全系列标配散热风扇，环温50°C内无需降容，环境适应性高

易

于操作

- 可通过内置PLC或控制端子实现最多16段速运行
- 37kW以内各规格均内置制动单元，160kW以内可选内置制动单元。可选配制动电阻，使具有大转动惯量的负载能够快速制动
- 完善的变频器和电机保护功能
- 5.5kW及以上的冷却风扇仅需螺丝刀即可更换，易于维护
- 全系列均标配按键式可外拉面板，并可选择旋钮式面板

智

于功能

- 快速限流功能，避免变频器频繁出现过流故障
- 定时控制、转速追踪再启动、自动电压调整、休眠和唤醒控制、摆频控制等多项功能，可适用于多种行业和应用
- 内置PID，可方便实现过程控制闭环控制系统
- 载波频率和散热风扇可根据温升和负载自动调节和开启，降低变频器温升和噪音

联

于扩展

- 内置RS485接口集成标准Modbus协议，能够方便地与其他设备进行通信。可选EtherCAT通讯
- 瞬时停电时，仍可维持变频器短时间内继续运行
- 可使用专用PC软件备份和还原参数，支持出厂预制参数，节省调试时间

### 为什么要使用变频器控制电机？

使用HD660变频器控制电机后，与传统的电机控制方式相比，可起到能耗降低、维护费用降低、生产效率和产品质量提高、生产工艺和自动化水平提高、减小设备体积等诸多优点。

### 降低能耗和维护费用

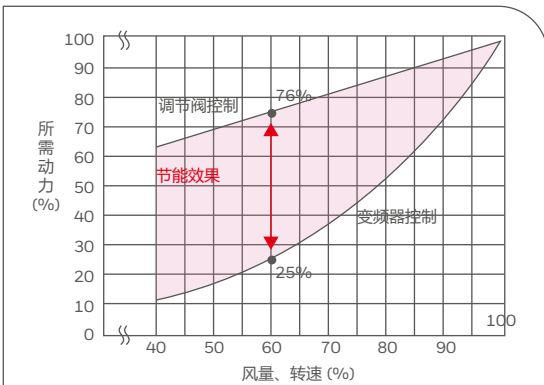
采用霍尼韦尔HD660变频器驱动风机、泵类离心负载的节能效果非常明显，节电率可高达20%~60%。这是因为风机水泵的耗用功率与转速的三次方成比例，当用户需要的平均流量较小时，风机、水泵的转速较低，其节能效果也是十分可观的。而传统的挡板和法门进行流量调节时，耗用功率变化不大。由于这类负载很多，约占交流电动机总容量的40%以上，它们的节能就具有非常重要的意义。

对于一些在低速运行的恒转矩负载，如传送带等，变频调速也可起到节能效果。除此之外，原有调速方式耗能较大者（如绕线转子电动机等），原有调速方式比较庞杂，效率较低者（如龙门刨床等），采用了变频调速后，节能效果也很明显，同时能降低维护成本。

采用霍尼韦尔HD660变频器，可以减少传统调速和控制方式的触点数量，也无需碳刷，从而减轻维护量。一台变频器能够对多台电机进行速度控制，可以实现平缓起、停、加减速和快速制动，对电机和元器件的冲击较小，延长设备寿命，降低了设备的维护费用。

### 提高生产率、设备自动化水平和产品质量

采用霍尼韦尔HD660变频器驱动各种机械设备负载，如压缩机、搅拌机、注塑机、传送带、研磨机、印刷机、升降机、行走机构等等，可以提高生产效率、产品质量，提升设备自动化水平和生产工艺水平。霍尼韦尔HD660变频器可以平滑调速，通过提速而提高生产率。通过提高速度控制精度和定位精度以及响应速度，可以极大地提升自动化水平和工艺水平，从而提升产品的质量。对于流量、压力、温度等可以进行自动化调节控制，达到设定的从而运转在最佳的工作点，达到最优效率运行。



#### 【设备规格】

45kW的风扇、泵通过使用变频器来控制转速到60%

#### 【节能效果】

##### 调节阀控制所需的能源

$45\text{kW} \times 0.76 \times 24\text{h} \times 365\text{日} = 299592\text{kWh}$

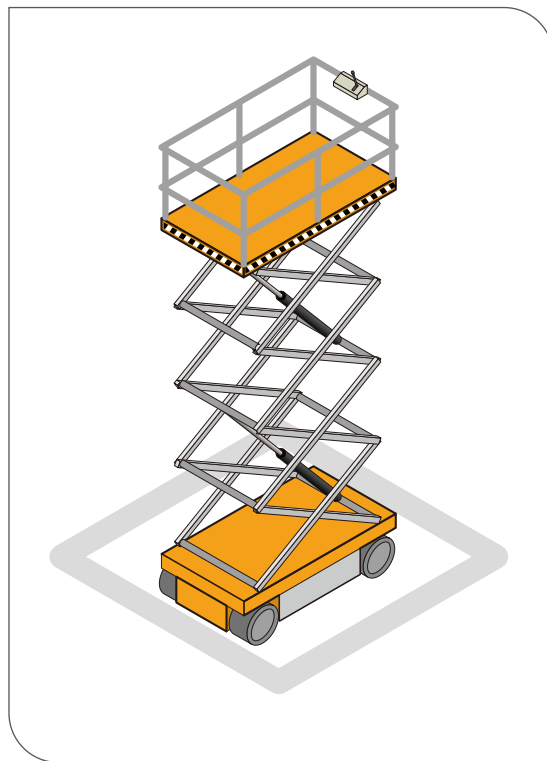
##### 变频器控制所需的能源

$45\text{kW} \times 0.25 \times 24\text{h} \times 365\text{日} = 98550\text{kWh}$

##### 节能效果

$299592 - 98550 = 201042\text{kWh}$

$1\text{元} \times 201042\text{kWh} = 201042\text{元/年}$



### 减小设备体积

采用霍尼韦尔HD660变频器，可以实现大范围的调速运行，可省去减速箱或增速箱，从而减小设备体积，降低设备成本和维护费用。

# 功能与应用

霍尼韦尔HD660系列变频器，适合于物料输送设备、食品机械、机床、包装机械、纺织机械、橡塑机械、风机、水泵、压缩机等恒转矩或变转矩负载。

## 水泵

- 节能运行
- PID压力、液位、流量等调节
- 睡眠及唤醒
- 定时控制
- 平缓起停
- 低噪音
- 耐恶劣环境



## 压缩机

- 节能运行
- PID流量压力调节
- 平缓起停
- 低噪音
- .....



## 机床

- 高速运行
- 快速起停
- 速度控制
- 自动化运行
- 耐恶劣环境
- .....



## 包装机械

- 高速运行
- 快速起停
- 速度控制
- 自动化运行
- .....



# 功能与应用

霍尼韦尔HD660系列变频器，适合于物料输送设备、食品机械、机床、包装机械、纺织机械、橡塑机械、风机、水泵、压缩机等恒转矩或变转矩负载。

## 纺织机械

- 速度控制
- 同步控制
- 张力控制
- 摆频
- 自动化运行
- 耐恶劣环境
- .....



## 风机

- 节能运行
- 平缓起停
- 转速追踪
- 低噪音
- PID调节
- .....



## 物料输送设备

- 平缓起停
- 速度控制
- 同步控制
- 自动化运行
- .....



## 食品机械

- 高速运行
- 快速起停
- 速度控制
- 自动化运行
- .....



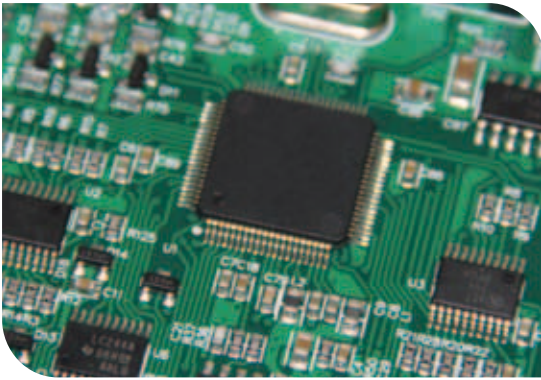




# 产品特性

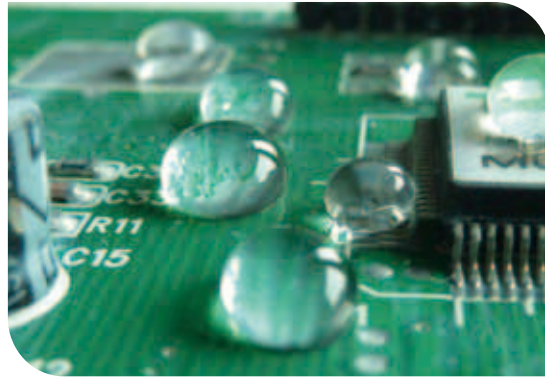
## 内置简易PLC功能

霍尼韦尔HD660变频器的简易PLC功能可实现对16种运行速度、运行时间、加减速时间的组合，并循环运行，适用于提升设备、搬运设备、包装设备、工业洗衣机等应用。



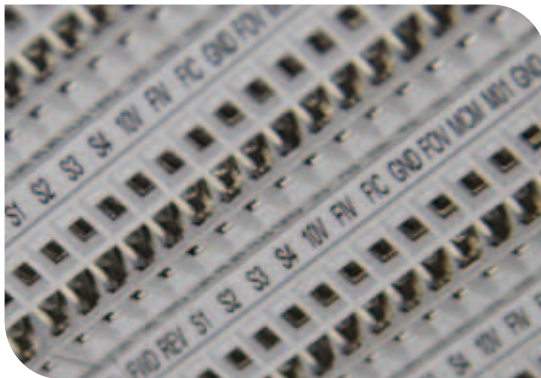
## 高可靠性

霍尼韦尔HD660变频器采用了独立冷却风道设计，将冷却空气与电路部分隔离，保护功率和控制部分免受灰尘的影响。PCB板进行了增强涂层处理。适应于机床、染整、供热等潮湿、多铁屑、多油污等恶劣环境。内置有温度传感器，变频器检测到温度较高时，会自动降低载波频率以降低温升。采用耐热元器件，海拔1000米以下环境温度50°C以内可以不降容。



## 内置多段指令功能

霍尼韦尔HD660变频器通过对4个多功能数字输入端子的配置，可以组合成16种不同的状态，分别对应16种不同的速度设置，可方便地进行速度切换。这16种状态设定也可以作为PID整定时的给定源，或V/F分离时的电压源，以满足需要在不同给定值之间切换的需求。



## 37kW以内制动单元内置

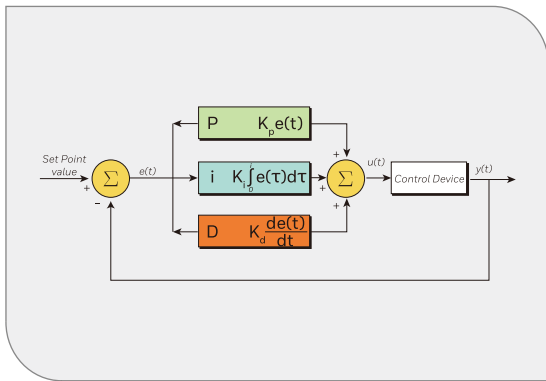
制动单元，又称制动斩波器，需配合外置的制动电阻一起使用减速时间。当变频器负载惯性较大、减速时间过快或提升负载处于下行状态时，电机处于发电状态。此时再生能量经逆变部续流二极管对变频器直流储能电容器充电，使直流母线电压上升，变频器过电压保护动作。制动单元与合适的制动电阻匹配后，将电机在减速过程中所产生的再生电能以热能的形式消耗到电阻上，进而达到系统所必须的、良好的快速制动效果。霍尼韦尔HD660变频器37kW以内均内置制动单元，外接制动电阻即可缩短减速时间，节省布线、空间和成本。



# 产品特性

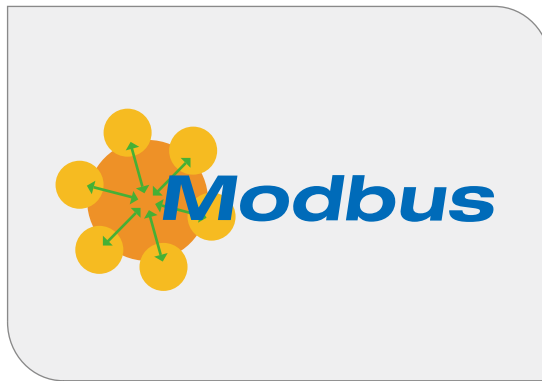
## 内置PID

霍尼韦尔HD660变频器内置PID控制功能，可设置两组不同的PID参数，可通过多功能数字输入端子切换或PID的数字偏差自动切换。PID调节器根据设置的比例增益、积分时间和微分时间，通过对被控量反馈信号与目标信号的差量进行比例、积分、微分运算，通过调整变频器的输出频率，构成闭环系统，使被控量稳定在目标值。适用于流量控制、压力控制及温度控制等过程控制场合。



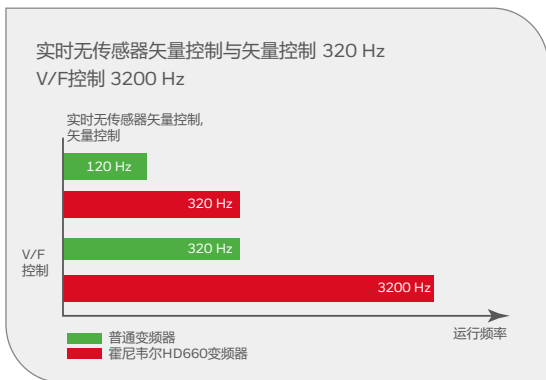
## 内置Modbus通讯协议

霍尼韦尔HD660变频器内置Modbus-RTU通讯协议，提供RS485通讯接口。用户可通过计算机或PLC实现集中控制，通过该通讯协议设定变频器运行命令，修改或读取功能码参数，读取变频器的工作状态或故障信息等。霍尼韦尔HD660变频器可设置Modbus波特率，设定范围最高可达115200BPS，拥有较高的通讯速度。



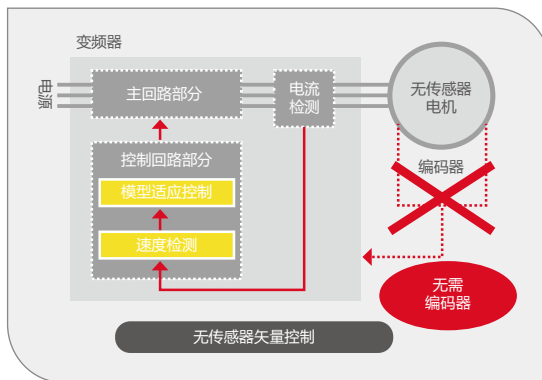
## 多功能V/F控制

霍尼韦尔HD660变频器拥有多种V/F控制模式，控制最高频率可达3200Hz，适用于风机、水泵等通用型负载，或一台变频器带多台电机，高速离心机，高速雕刻机或变频器功率与电机功率差异较大的应用场合。直线V/F适合于普通恒转矩负载，平方V/F适合于离心风机、水泵等平方转矩负载，多点V/F可自定义多段V/F关系曲线，适合于脱水机、离心机等特殊负载。V/F完全分离模式可应用在感应加热、逆变电源、力矩电机控制等场合，此时变频器的输出频率和输出电压分别由独立的频率源和电压源控制。此外还有介于直线V/F和平方V/F之间的1.2次、1.4次、1.6次、1.8次V/F关系曲线，和V/F半分离模式等，功能强大。



## 高性能无传感器矢量控制

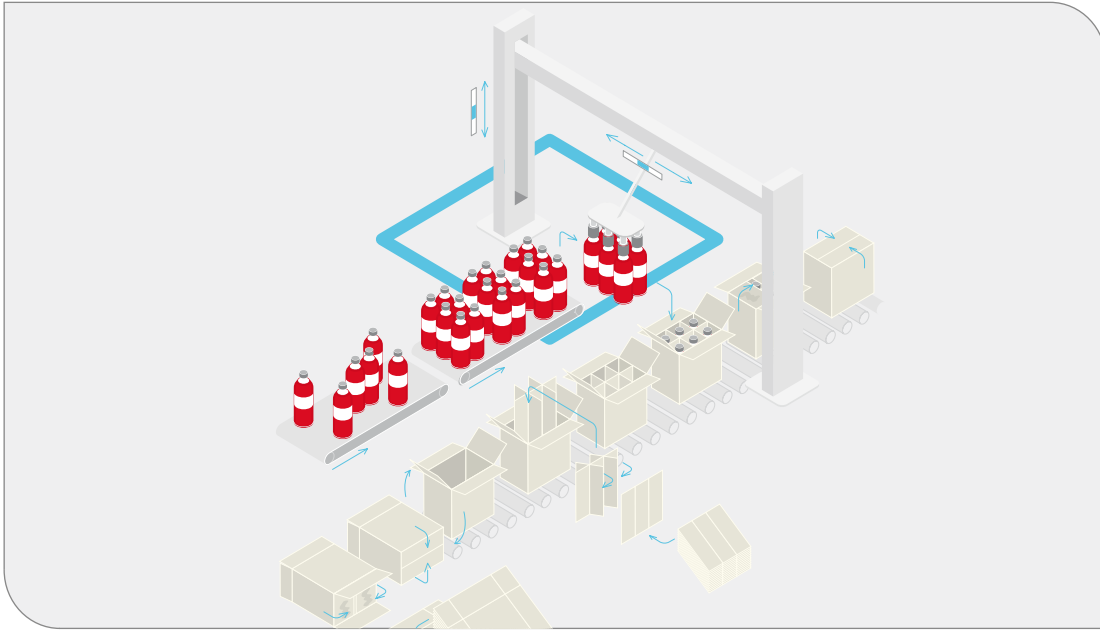
霍尼韦尔HD660变频器高性能电流矢量控制技术，无需编码器测速装置即可达到很高的控制精度。矢量控制最高频率可达320Hz，稳速精度可达±0.5%，调速范围可达1:100，0.5Hz下起动转矩可达150%。适用于机床、物料搬运、包装机械、纺织机械等在工艺制程上对控制精度和高速运行有较高要求的场合。霍尼韦尔HD660变频器支持电机参数静止自学习和动态自学习，获得准确的电机参数，发挥矢量控制的优势。



# 产品特性

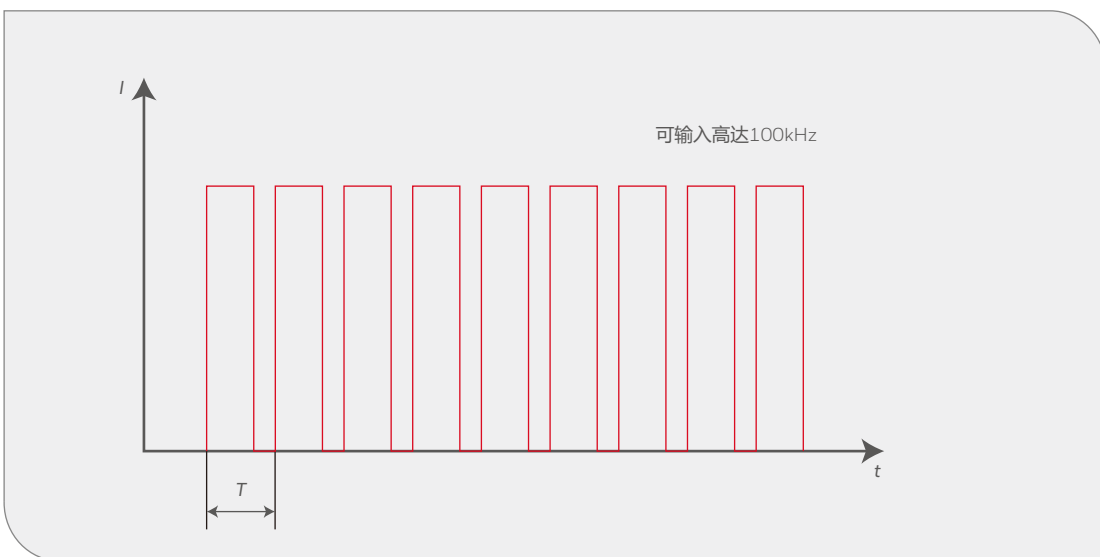
## 多种启停控制功能

霍尼韦尔HD660变频器拥有多种启停控制功能。可提供4组加减速时间设置，并通过多功能数字输入端子进行切换。还可以提供2组S曲线加减速设置，适用于物料搬运、包装和乘客运输等要求平缓起动或停机的应用场合。转速跟踪再启动功能，可适用于瞬时停电或故障复位后的平滑无冲击重启；预励磁启动功能可以在电机运行前先建立磁场，以使电机产生足够大的起动转矩，提高电机的响应速度，并可实现电机起动和机械制动器释放的同步；直流制动功能常用于快速停机、起动前制动、保持风机叶片位置固定等要求。



## 脉冲给定功能（选配）

霍尼韦尔HD660变频器可选配脉冲给定功能，通过高速开关端子从外部输入脉冲序列信号进行频率给定，并通过调节脉冲频率来改变变频器的输出频率。与模拟量输入给定方式相比，脉冲给定可靠性高、抗干扰能力好、适用于远距离的控制。



# 性能参数

## 基本控制功能

控制方式	V/F控制 开环矢量控制
最高频率	矢量控制: 0~320 Hz V/F控制: 0~3200 Hz
载波频率	1 kHz~16 kHz 可根据负载特性, 自动调整载波频率 高于出厂默认设定请降容使用
输入频率分辨率	数字设定: 0.01 Hz 模拟设定: 最高频率 × 0.025%
启动转矩	恒转矩应用: 0.5 Hz/150% (无PG) 平方转矩应用: 0.5 Hz/100%
调速范围	1:100 (无PG)
稳速精度	± 0.5% (无PG)
过载能力	恒转矩应用: 150%额定电流60s; 180%额定电流3s 平方转矩应用: 120%额定电流60s; 150%额定电流3s
转矩提升	自动转矩提升; 手动转矩提升0.1%~30.0%
V/F曲线	三种方式: 直线型; 多点型; N次方型V/F曲线
V/F分离	2种方式: 全分离、半分离
加减速曲线	直线或S曲线加速方式。四种加减速时间, 加减速时间范围0.0~6500.0s
直流制动	直流制动频率: 0.00 Hz~最大频率; 制动时间: 0.0s~100.0s; 制动动作电流值: 0.0%~100.0%
点动控制	点动频率范围: 0.00 Hz~50.00 Hz。点动加减速时间0.0s~6500.0s
简易PLC、多段速运行	通过内置PLC或控制端子实现最多16段速运行
内置PID	可方便实现过程控制闭环控制系统
自动电压调整 (AVR)	当电网电压变化时, 能自动保持输出电压恒定
过压过流失速控制	对运行期间电流电压自动限制, 防止频繁过流过压跳闸
快速限流功能	最大限度减小过流故障, 保护变频器正常运行
转矩限定与控制	"挖土机"特性, 对运行期间转矩自动限制, 防止频繁过流过压跳闸

## 个性化功能

出色的性能	以高性能的电流矢量控制技术实现异步电机控制
瞬停不停	瞬时停电时通过负载回馈能量补偿电压的降低, 维持变频器短时间内继续运行
快速限流	避免变频器频繁的出现过流故障
定时控制	定时控制功能: 设定时间范围 0.0 Min~6500.0 Min
通讯方式支持	RS-485

## 环境

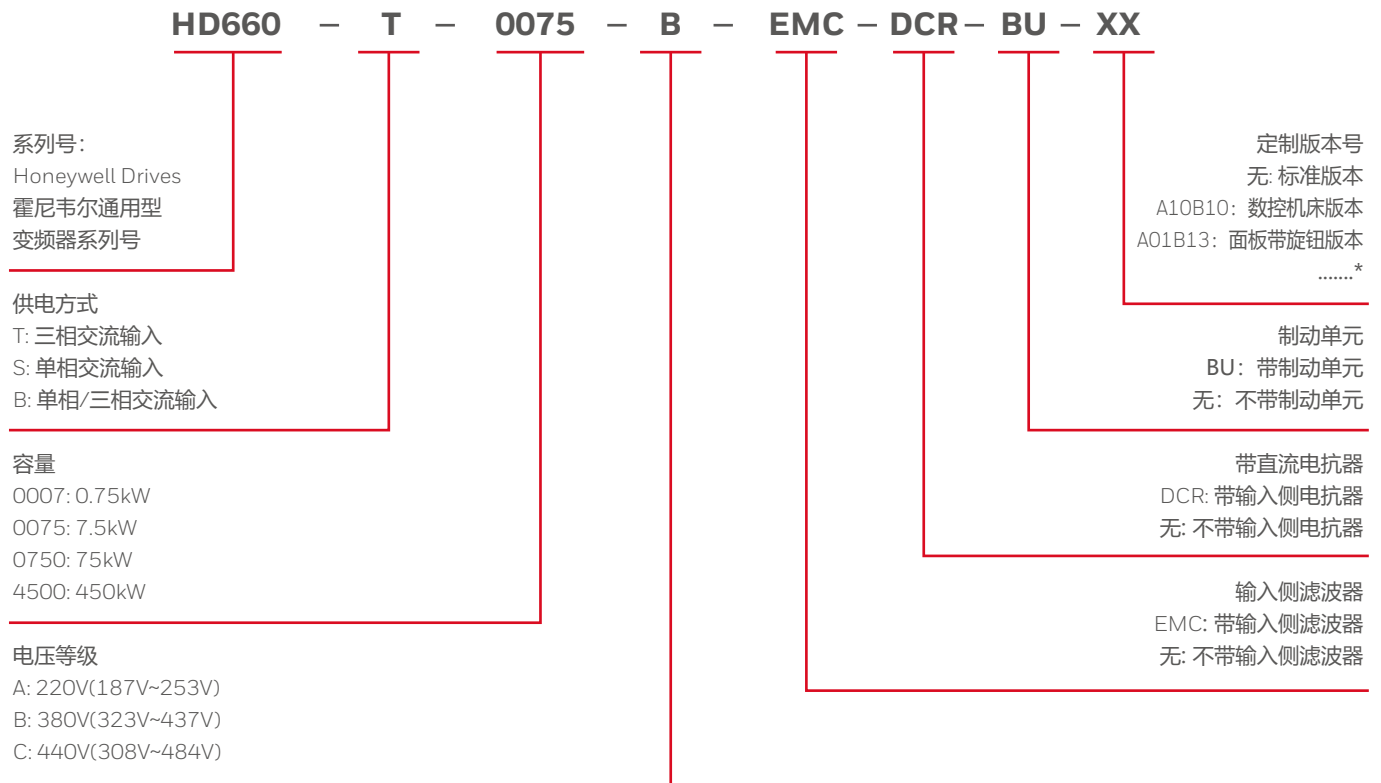
使用场所	室内, 不受阳光直射, 无尘埃、腐蚀性气体、可燃性气体、油雾、水蒸气、滴水或盐分等
海拔高度	低于1000m (高于一千米需降档使用)
环境温度	-20 °C~+50 °C (环境温度在50 °C以上, 请降容使用)
湿度	小于95%RH, 无水珠凝结
震动	小于5.9 m/s <sup>2</sup> (0.6g)
存储温度	-40 °C~+70 °C



# 性能参数

运行	
运行指令通道	键盘给定、控制端子给定、串行通讯口给定。可通过多种方式切换
频率源	10种频率源：数字给定、模拟电压给定、模拟电流给定、脉冲给定、串行口给定。可通过多种方式切换
辅助频率源	10种辅助频率源。可灵活实现辅助频率微调、频率合成
输入端子	标准：6个数字输入端子，其中1个支持最高100 kHz的高速脉冲输入(可选) 2个模拟量输入端子，1个仅支持0~10V电压输入 1个支持0~10V电压输入或4~20mA电流输入
输出端子	1个数字输出端子 1个继电器输出端子 1个模拟输出端子，支持0~20mA电流输出或0~10V电压输出
键盘操作	
LED显示	显示参数
按键锁定和功能选择	实现按键的部分或全部锁定，定义部分按键的作用范围，以防止误操作
保护功能	上电电机短路检测、输出缺相保护、过流保护、过压保护、欠压保护、过热保护、过载保护等
认证	
认证	CE认证

# 型号命名规则



\* 更多版本，请咨询霍尼韦尔电机及控制技术支持热线：400 876 6608。

# 标准机型电流及外形尺寸

## 输入电压单相 220V±15%

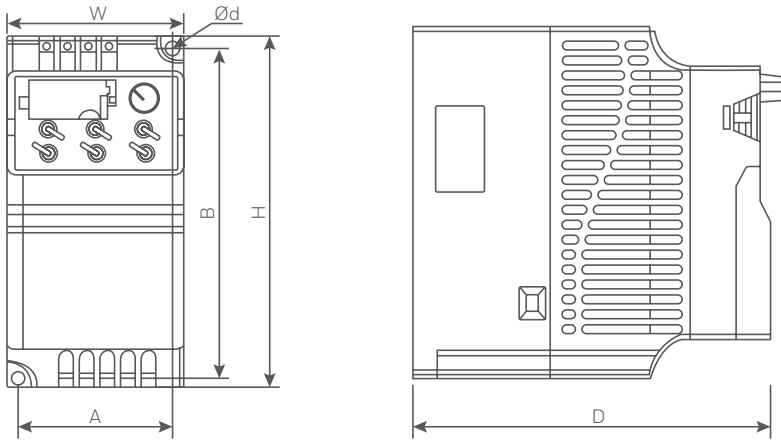
型号代码	恒转矩应用		平方转矩应用		外形尺寸(mm)				安装尺寸(mm)			备注
	额定输出	额定输出	额定输出	额定输出	W	H	H1	D	A	B	Ød	
	功率(kW)	电流(A)	功率(kW)	电流(A)								
HD660-S-0004-A	0.4	2.4	-	-	72	142	-	152	62.7	132.7	5	壁挂式A
HD660-S-0007-A	0.75	4.5	-	-	72	142	-	152	62.7	132.7	5	壁挂式A
HD660-S-0015-A	1.5	7	-	-	72	142	-	152	62.7	132.7	5	壁挂式A
HD660-S-0022-A	2.2	10	-	-	100	183	-	143	90	173	5	壁挂式A
HD660-S-0037-A	3.7	16	-	-	100	183	-	143	90	173	5	壁挂式A

## 输入电压三相 380V±15%

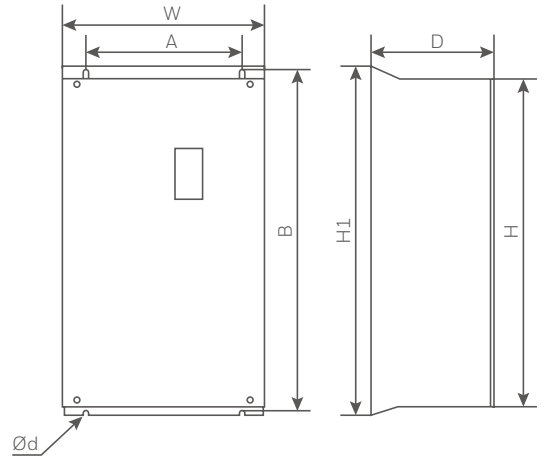
型号代码	恒转矩应用		平方转矩应用		外形尺寸(mm)				安装尺寸(mm)			备注
	额定输出	额定输出	额定输出	额定输出	W	H	H1	D	A	B	Ød	
	功率(kW)	电流(A)	功率(kW)	电流(A)								
HD660-T-0004-B	0.4	1.2	-	-	72	142	-	152	62.7	132.7	5	壁挂式A
HD660-T-0007-B	0.75	2.5	-	-	72	142	-	152	62.7	132.7	5	壁挂式A
HD660-T-0015-B	1.5	3.7	-	-	72	142	-	152	62.7	132.7	5	壁挂式A
HD660-T-0022-B	2.2	5	-	-	72	142	-	152	62.7	132.7	5	壁挂式A
HD660-T-0037-B	3.7	9	5.5	13	100	183	-	143	90	173	5	壁挂式A
HD660-T-0055-B	5.5	13	7.5	17	130	260	-	184	120	250	5	壁挂式A
HD660-T-0075-B	7.5	17	11	25	130	260	-	184	120	250	5	壁挂式A
HD660-T-0110-B	11	25	15	32	130	260	-	184	120	250	5	壁挂式A
HD660-T-0150-B	15	32	18.5	37	195	280	-	179	182.5	266	7	壁挂式A
HD660-T-0185-B	18.5	37	22	45	195	280	-	179	182.5	266	7	壁挂式A
HD660-T-0220-B	22	45	30	60	195	280	-	179	182.5	266	7	壁挂式A
HD660-T-0300-B	30	60	37	75	245	390	425	193	180	410	7	壁挂式B
HD660-T-0370-B	37	75	45	90	245	390	425	193	180	410	7	壁挂式B
HD660-T-0450-B	45	90	55	110	300	500	540	252	200	522	9	壁挂式B
HD660-T-0550-B	55	110	75	150	300	500	540	252	200	522	9	壁挂式B
HD660-T-0750-B	75	150	90	176	338	546	576	256.5	270	560	9	壁挂式B
HD660-T-0900-B	90	176	110	210	338	550	580	300	270	564	9	壁挂式B
HD660-T-1100-B	110	210	132	253	338	550	580	300	270	564	9	壁挂式B
HD660-T-1320-B	132	253	160	300	400	675	715	310	320	695	11	壁挂式B
HD660-T-1600-B	160	300	185	340	400	675	715	310	320	695	11	壁挂式B
HD660-T-1850-B	185	340	200	380								
HD660-T-2000-B	200	380	220	420	300	1035	1080	500	A1:220 E1:220	A2:150 E2:450	13	壁挂式C
HD660-T-2200-B	220	420	250	470								
HD660-T-2500-B	250	470	280	520	330	1179.5	1230	544.5	A1:220 E1:240	A2:185 E2:455	13	壁挂式C
HD660-T-2800-B	280	520	315	600								
HD660-T-3150-B	315	600	350	640								
HD660-T-3500-B	350	640	400	690	355	-	1420	541.5	A1:240	1280	14	壁挂式C
HD660-T-4000-B	400	690	450	790					A2:240			
HD660-T-4500-B	450	790	500	860								

# 外形尺寸

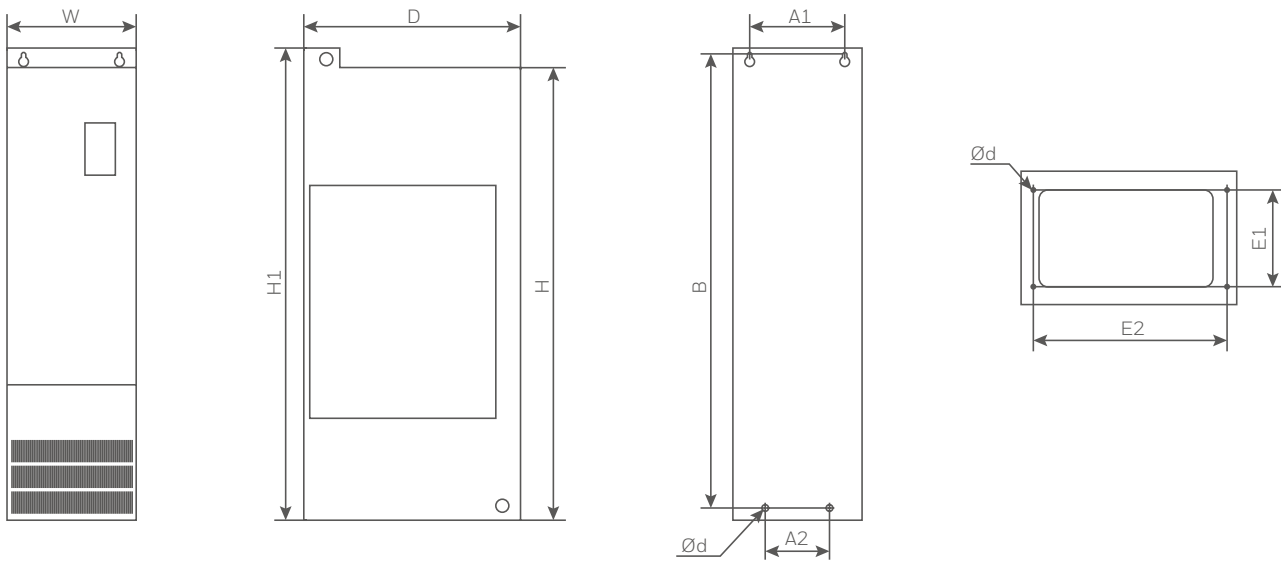
壁挂式 A



壁挂式 B



壁挂式 C



# 内置输入EMC滤波器机型电流及外形尺寸

## 输入电压单相 220V±15%

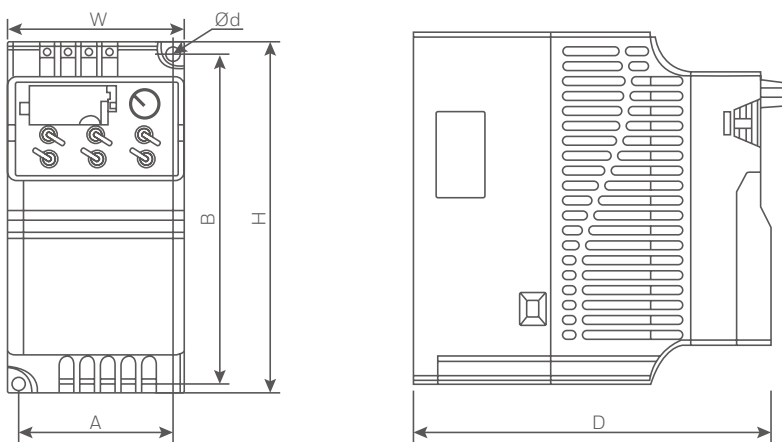
型号代码	恒转矩应用		平方转矩应用		外形尺寸(mm)				安装尺寸(mm)			备注
	额定输出	额定输出	额定输出	额定输出	W	H	H1	D	A	B	Ød	
	功率(kW)	电流(A)	功率(kW)	电流(A)								
HD660-S-0004-A	0.4	2.4	-	-	100	183	-	143	90	173	5	壁挂式A, 内置C2等级 EMC
HD660-S-0007-A	0.75	4.5	-	-	100	183	-	143	90	173	5	
HD660-S-0015-A	1.5	7	-	-	100	183	-	143	90	173	5	
HD660-S-0022-A	2.2	10	-	-	130	260	-	184	120	250	5	
HD660-S-0037-A	3.7	16	-	-	130	260	-	184	120	250	5	

## 输入电压三相 380V±15%

型号代码	恒转矩应用		平方转矩应用		外形尺寸(mm)				安装尺寸(mm)			备注
	额定输出	额定输出	额定输出	额定输出	W	H	H1	D	A	B	Ød	
	功率(kW)	电流(A)	功率(kW)	电流(A)								
HD660-T-0007-B	0.75	2.5	-	-	100	183	-	143	90	173	5	壁挂式A, 内置C2等级 EMC
HD660-T-0015-B	1.5	3.7	-	-	100	183	-	143	90	173	5	
HD660-T-0022-B	2.2	5	-	-	100	183	-	143	90	173	5	
HD660-T-0037-B	3.7	9	5.5	13	130	260	-	184	120	250	5	
HD660-T-0055-B	5.5	13	7.5	17	130	260	-	184	120	250	5	
HD660-T-0075-B	7.5	17	11	25	130	260	-	184	120	250	5	
HD660-T-0110-B	11	25	15	32	130	260	-	184	120	250	5	

5.5kW及以上单相输入、315kW及以上三相输入可单独定制。

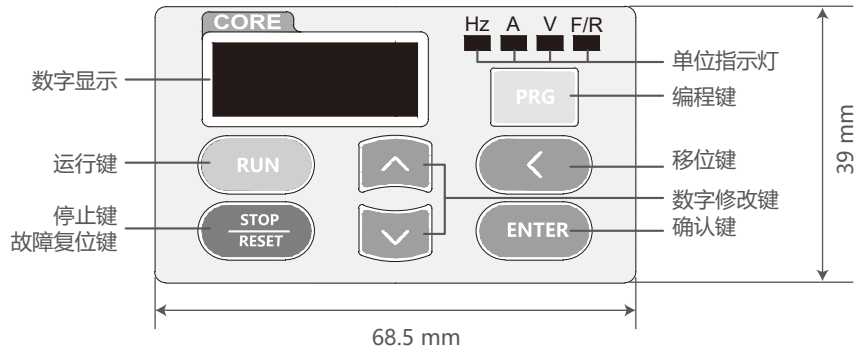
## 壁挂式 A



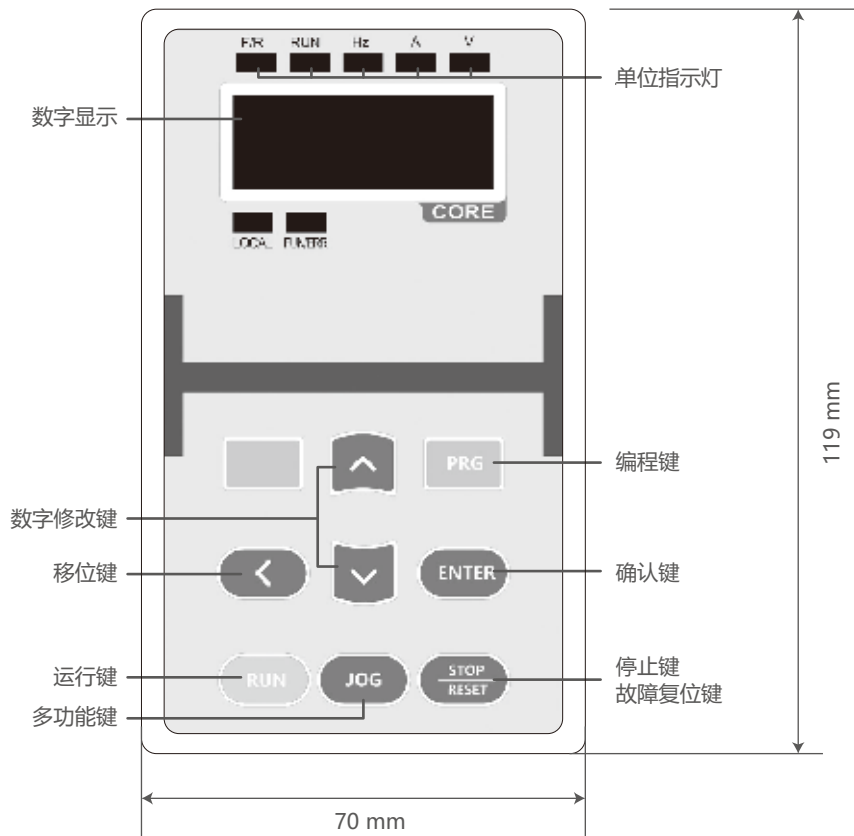


# 操作面板示意图及开孔尺寸

## 0.4-22kW



## 30kW 以上



备注:

- 1、可选配带旋钮的面板。
- 2、可选配标准延长套件或屏蔽延长套件。型号如右表:

型号	规格
HD-GCB02	标准延长套件2米
HD-GCB03	标准延长套件3米
HD-GCB05	标准延长套件5米
HD-SCB02	屏蔽延长套件2米
HD-SCB03	屏蔽延长套件3米
HD-SCB05	屏蔽延长套件5米



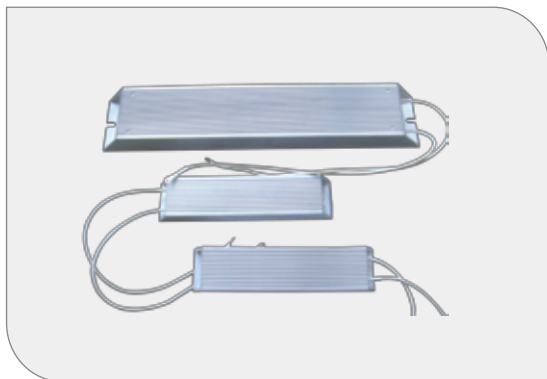




## 附件及周边设备介绍

### 制动单元及制动电阻

可用于缩短大惯性负载的减速时间，或频繁急减速或停止的场合，及有时处于发电状态的负载。



### 输入交流电抗器

用于变频器电源进线前端，用来限制电网电压突变和操作过电压引起的电流冲击，降低高次谐波，保护变频器和改善输入功率因数。



### 输出交流电抗器

用于变频器与电机之间接线距离比较远，消除变频输出因高次谐波而衰减以及避免变频器过流。



### 直流电抗器

在变频系统的直流整流环节与逆变环节之间，改善变频器的功率因数，抑制高次谐波。



### 输入EMC滤波器

减少和抑制变频器所产生的电磁干扰。



### 输出滤波器

有效降低IGBT高次谐波，抑制变频器所产生的电磁干扰；抑制dv/dt，缓解变频器输出的尖峰电压对电机绝缘层危害。



## 附件及周边设备列表

型号代码	制动单元	制动电阻 (2)			交流电抗器	
		功率 (W)	阻值(Ω)>	数量	输入交流电抗器	输出交流电抗器
HD660-S-0004-A	标配	80	200	1	外配	外配
HD660-S-0007-A	标配	80	150	1	外配	外配
HD660-S-0015-A	标配	100	100	1	外配	外配
HD660-S-0022-A	标配	100	70	1	外配	外配
HD660-S-0037-A	标配	250	65	1	外配	外配
HD660-S-0055-A	标配	550	35	1	外配	外配
HD660-S-0075-A	标配	780	26	1	外配	外配
HD660-T-0004-B	标配	150	300	1	外配	外配
HD660-T-0007-B	标配	150	300	1	外配	外配
HD660-T-0015-B	标配	150	220	1	外配	外配
HD660-T-0022-B	标配	250	200	1	外配	外配
HD660-T-0037-B	标配	300	130	1	外配	外配
HD660-T-0055-B	标配	400	90	1	外配	外配
HD660-T-0075-B	标配	500	65	1	外配	外配
HD660-T-0110-B	标配	800	43	1	外配	外配
HD660-T-0150-B	标配	1000	32	1	外配	外配
HD660-T-0185-B	标配	1300	25	1	外配	外配
HD660-T-0220-B	标配	1500	22	1	外配	外配
HD660-T-0300-B	标配	2500	16	1	外配	外配
HD660-T-0370-B	标配	3700	12.6	1	外配	外配
HD660-T-0450-B	选配内置	4500	9.4	1	外配	外配
HD660-T-0550-B	选配内置	5500	9.4	1	外配	外配
HD660-T-0750-B	选配内置	7500	6.3	1	外配	外配
HD660-T-0900-B	选配内置	4500	9.4	2	外配	外配
HD660-T-1100-B	选配内置	5500	9.4	2	外配	外配
HD660-T-1320-B	选配内置	6500	6.3	2	外配	外配
HD660-T-1600-B	选配内置	16000	2.5	1	外配	外配
HD660-T-1850-B	外配	6500	6.3	3	外配	外配
HD660-T-2000-B	外配	20000	2.5	1	外配	外配
HD660-T-2200-B	外配	22000	2.5	1	外配	外配
HD660-T-2500-B	外配	12500	2.5	2	外配	外配
HD660-T-2800-B	外配	14000	2.5	2	外配	外配
HD660-T-3150-B	外配	-(6)	-(6)	-(6)	外配	外配
HD660-T-3500-B	外配	-(6)	-(6)	-(6)	外配	外配
HD660-T-4000-B	外配	-(6)	-(6)	-(6)	外配	外配
HD660-T-4500-B	外配	-(6)	-(6)	-(6)	外配	外配

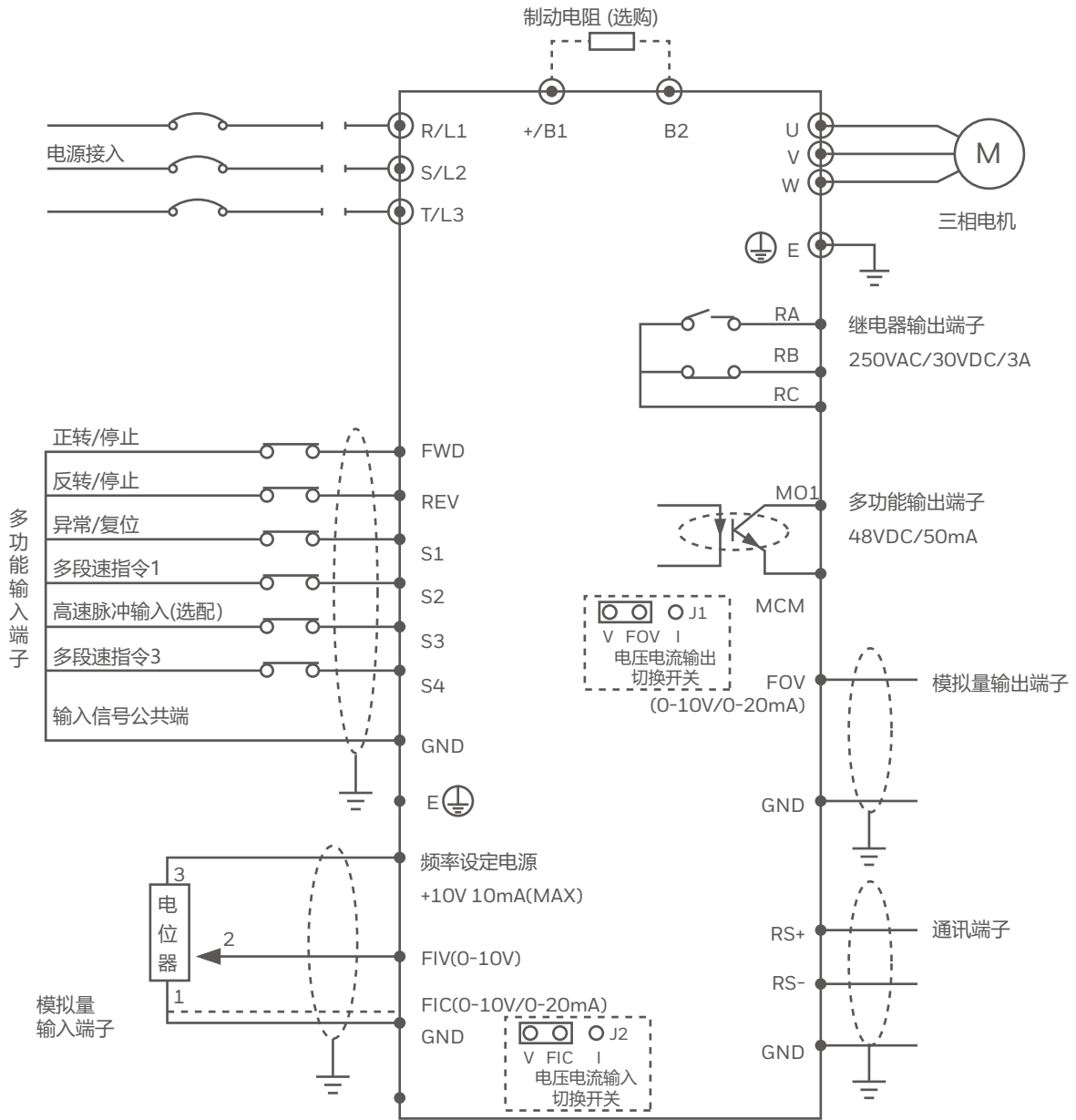
注:

- 1) 外拉面板安装套件标配含2米电缆线, 如需屏蔽电缆订货时需告知。
- 2) 表格数据为制动转矩为125%, 频度为10%时, 供参考。
- 3) 外部配件的配置请咨询霍尼韦尔当地经销商。
- 4) 内置EMC滤波器为C2类, 变频器外形尺寸与标准外形尺寸略有不同, 详情请见外形尺寸页。其他类型的滤波器为外配。
- 5) 带EtherCAT通讯控制板选件的变频器外形尺寸不变。
- 6) 电阻参数请咨询厂家





# 基本配线示意图



⊙ 为主回路端子

● 为控制回路

⊖ 请使用屏蔽线

# 霍尼韦尔电机及控制解决方案

霍尼韦尔电机及控制解决方案致力于为广大工业客户提供从控制回路、主回路到执行系统的完整产品和解决方案，业务覆盖海洋工程、船舶工业、机械设备、冶金、造纸、水处理、矿山、电厂等各类工业领域。

**1** HPS 系列电动机用断路器



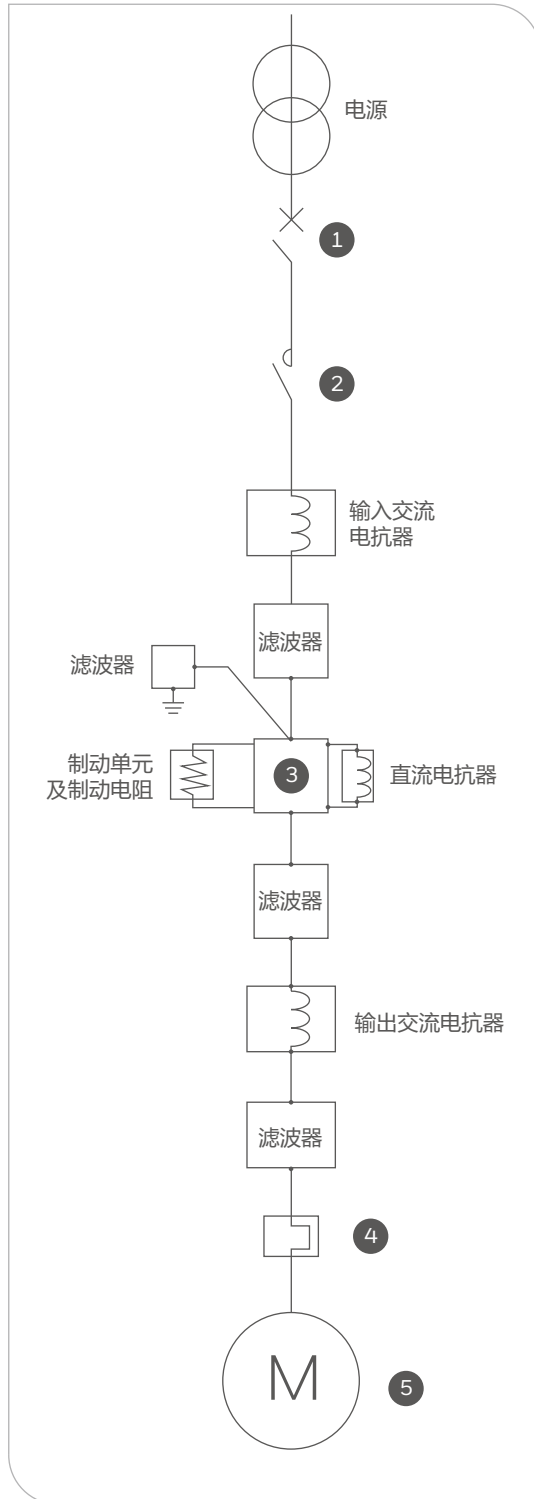
**2** HCS 系列三极交流接触器



**4** HRS 系列热过载继电器



**其它控制元件产品**  
继电器/按钮指示灯/接线端子

**3** HD 系列低压变频器



**5** HM3-GS 系列低压高性能电动机



HM3-MS 系列船用电动机



EM 系列低压铝壳电动机



本公司有权进行技术修改或更  
改本文件内容，恕不事先通知。

**霍尼韦尔电机及控制**

客户支持热线：400 876 6608

上海市虹梅路1535号星联科研大厦2号楼802室

The Honeywell Trademark is used under  
license from Honeywell International Inc.

GTS\_CA\_HD660 | V09 | May/2019

©2019 GTS Electric (Shanghai) Co., Ltd.

**Honeywell**