



产品目录

霍尼韦尔HD620系列风机水泵用变频器
Honeywell HD620 Series Motor Drivers

简+易+智+联



霍尼韦尔HD620系列变频器特别适用于驱动风机、水泵等负载设备，功能强劲，结构紧凑，功率范围广，可提高能效，帮助客户最大化节省能耗。



- 04 | 总体介绍
- 06 | 功能及应用
- 07 | 产品特性
- 09 | 性能参数
- 10 | 型号命名规则
- 11 | 操作面板示意图
- 11 | 面板托盘开孔尺寸
- 12 | 电流及外形尺寸
- 14 | 基本配线示意图
- 15 | 附件及周边设备
- 18 | 电机及控制解决方案

霍尼韦尔HD620系列变频器总体介绍

霍尼韦尔HD620系列变频器，特别适用于驱动风机、水泵等负载设备，功能强劲，结构紧凑，功率范围广，可提高能效，帮助客户最大化节省能耗。

HD620 系列变频器具有以下特点：

简

于设计

- 内置PID，可方便实现过程控制闭环控制系统
- 功率范围广，可支持0.4~500kW (500kW以上单独咨询)调速范围宽，V/F控制可高达3200Hz
- 独立冷却风道设计，标配专为恶劣环境设计的涂层板。
- 全系列标配散热风扇，环温40°C内无需降容，环境适应性高

易

于操作

- 可通过内置PLC或控制端子实现最多16段速运行
- 37kW以内各规格均内置制动单元，45kW~75kW以内可选配内置制动单元。可选配制动电阻，使具有大转动惯量的负载能够快速制动
- 完善的变频器和电机保护功能
- 5.5kW及以上的冷却风扇仅需螺丝刀即可更换，易于维护
- 全系列均标配按键式可外拉面板，并可选择旋钮式面板

智

于功能

- 快速限流功能，避免变频器频繁出现过流故障
- 定时控制、转速追踪再启动、自动电压调整、休眠和唤醒控制等多项功能，可适用于多种行业和应用
- 高颜值外观，结构紧凑、200~450kW采用书本型设计、节省空间、易于安装
- 载波频率和散热风扇可根据温升和负载自动调节和开启，降低变频器温升和噪音

联

于扩展

- 内置RS485接口集成标准Modbus协议，能够方便地与其他设备进行通信。可选配Profibus DP通讯卡
- 瞬时停电时，仍可维持变频器短时间内继续运行
- 支持出厂预制参数，节省调试时间

为什么要使用变频器控制电机？

使用HD620变频器控制电机后，与传统的电机控制方式相比，可起到能耗降低、维护费用降低、生产效率和产品质量提高、生产工艺和自动化水平提高、减小设备体积等诸多优点。

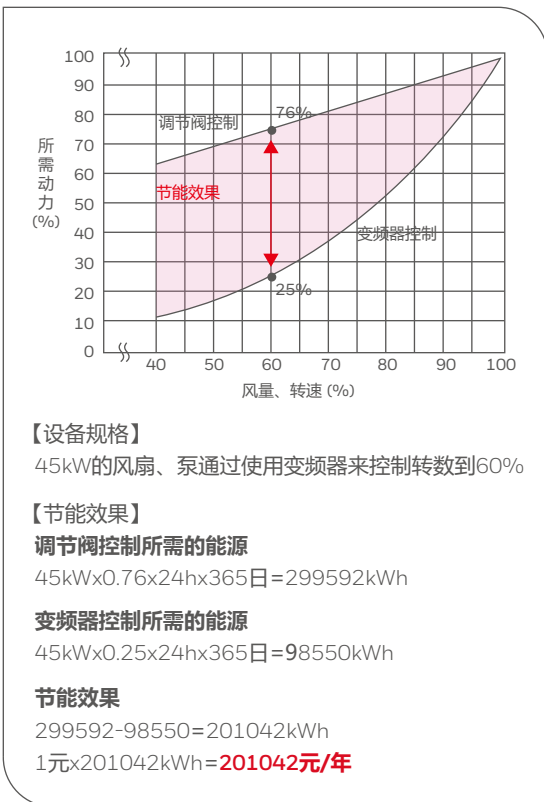
降低能耗和维护费用

采用霍尼韦尔HD620变频器驱动风机、泵类离心负载的节能效果非常明显，节电率可高达20%~60%。这是因为风机水泵的耗用功率与转速的三次方成比例，当用户需要的平均流量较小时，风机、水泵的转速较低，其节能效果也是十分可观的。而传统的挡板和法门进行流量调节时，耗用功率变化不大。由于这类负载很多，约占交流电动机总容量的40%以上，它们的节能就具有非常重要的意义。

采用霍尼韦尔HD620变频器，可以减少传统调速和控制方式的触点数量，也无需碳刷，从而减轻维护量。一台变频器能够对多台电机进行速度控制，可以实现平缓起、停、加减速和快速制动，对电机和元器件的冲击较小，延长设备寿命，降低了设备的维护费用。

减小设备体积

采用霍尼韦尔HD620变频器，可以实现大范围的调速运行，可省去减速箱或增速箱，从而减小设备体积，降低设备成本和维护费用。



功能与应用

霍尼韦尔HD620系列变频器，适用于风机、水泵、压缩机等变转矩负载。

水泵

- 节能运行
- PID压力、液位、流量等调节
- 睡眠及唤醒
- 定时控制
- 平缓起停
- 低噪音
- 耐恶劣环境



压缩机

- 节能运行
- PID流量压力调节
- 平缓起停
- 低噪音
-



风机

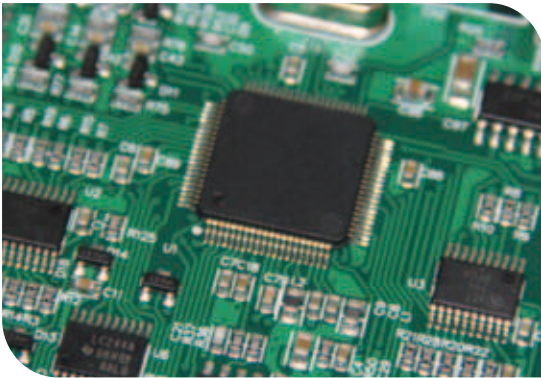
- 节能运行
- 平缓起停
- 转速追踪
- 低噪音
- PID调节
-



产品特性

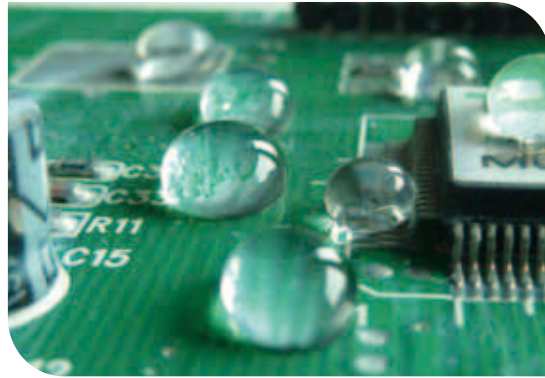
内置简易PLC功能

霍尼韦尔HD620变频器的简易PLC功能可实现对16种运行速度、运行时间、加减速时间的组合，并循环运行，适用于提升设备、搬运设备、包装设备、工业洗衣机等应用。



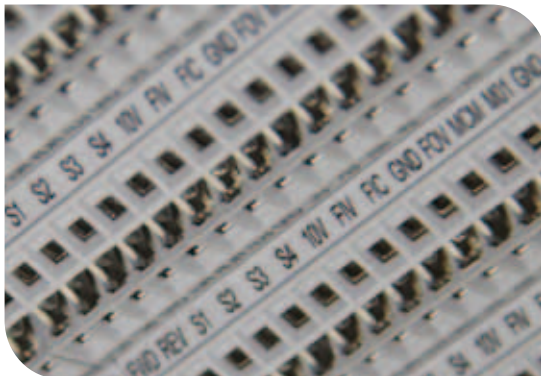
高可靠性

霍尼韦尔HD620变频器采用了独立冷却风道设计，将冷却空气与电路部分隔离，保护功率和控制部分免受灰尘的影响。PCB板进行了增强涂层处理。适应于机床、染整、供热等潮湿、多铁屑、多油污等恶劣环境。内置有温度传感器，变频器检测到温度较高时，会自动降低载波频率以降低温升。采用耐热元器件，海拔1000米以下环境温度40°C以内可以不降容。



内置多段指令功能

霍尼韦尔HD620变频器通过对4个多功能数字输入端子的配置，可以组合成16种不同的状态，分别对应16种不同的速度设置，可方便地进行速度切换。这16种状态设定也可以作为PID整定时的给定源，或V/F分离时的电压源，以满足需要在不同给定值之间切换的需求。



37kW以内制动单元内置

制动单元，又称制动斩波器，需配合外置的制动电阻一起使用减速时间。当变频器负载惯性较大、减速时间过快或提升负载处于下行状态时，电机处于发电状态。此时再生能量经逆变部续流二极管对变频器直流储能电容器充电，使直流母线电压上升，变频器过电压保护动作。制动单元与合适的制动电阻匹配后，将电机在减速过程中所产生的再生电能以热能的形式消耗到电阻上，进而达到系统所必须的、良好的快速制动效果。霍尼韦尔HD620变频器37kW以内均内置制动单元，外接制动电阻即可缩短减速时间，节省布线、空间和成本。



产品特性

内置PID

霍尼韦尔HD620变频器内置PID控制功能，PID调节器根据设置的比例增益、积分时间和微分时间，通过对被控量反馈信号与目标信号的差量进行比例、积分、微分运算，通过调整变频器的输出频率，构成闭环系统，使被控量稳定在目标值。适用于流量控制、压力控制及温度控制等过程控制场合。

PID输出中断功能 (休眠模式)

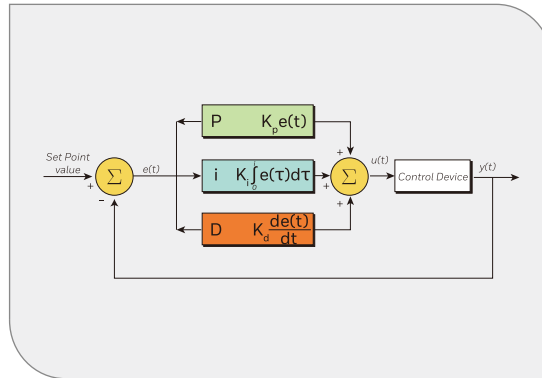
可以实现PID控制中的休眠和唤醒功能，当目标值与测量值偏差很小，输出频率较低时，停止运转；偏差变大后再次开始运行。可以最大节省电机低速运行时能量消耗。

PID反馈量实时监视

可以通过面板实时监视反馈量的大小，了解当前水压，温度等测量值的大小。

支持PID目标值实时更改

可以通过面板、多段速等方式，在PID运行过程中根据现场实际情况实时更改目标值，灵活控制。

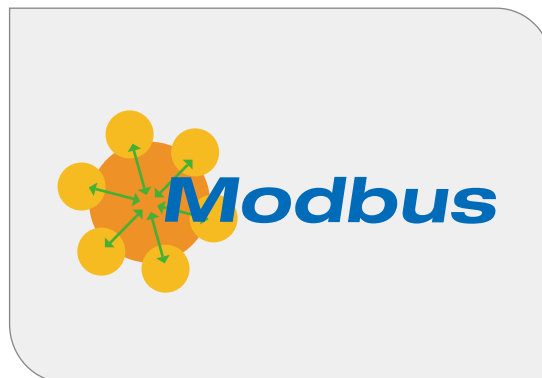
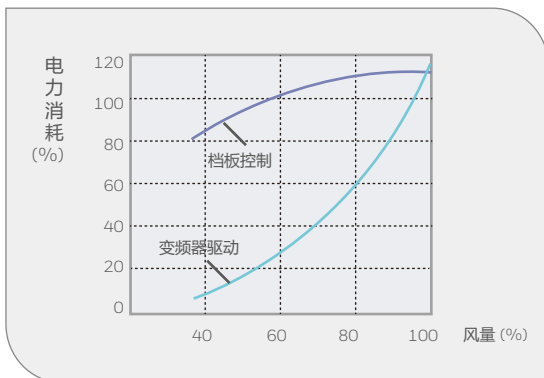


多功能V/F控制

霍尼韦尔HD620变频器拥有多种V/F控制模式，控制最高频率可达3200Hz，适用于风机、水泵等通用型负载，或一台变频器带多台电机，高速离心机，高速雕刻机或变频器功率与电机功率差异较大的应用场合。直线V/F适合于普通恒转矩负载，平方V/F适合于离心风机、水泵等平方转矩负载，多点V/F可自定义多段V/F关系曲线，适合于脱水机、离心机等特殊负载。V/F完全分离模式可应用在感应加热、逆变电源、力矩电机控制等场合，此时变频器的输出频率和输出电压分别由独立的频率源和电压源控制。此外还有介于直线V/F和平方V/F之间的1.2次、1.4次、1.6次、1.8次V/F关系曲线，和V/F半分离模式等，功能强大。

内置Modbus通讯协议

霍尼韦尔HD620变频器内置Modbus-RTU通讯协议，提供RS485通讯接口。用户可通过计算机或PLC实现集中控制，通过该通讯协议设定变频器运行命令，修改或读取功能码参数，读取变频器的工作状态或故障信息等。霍尼韦尔HD620变频器可设置Modbus波特率，设定范围最高可达115200BPS，拥有较高的通讯速度。



性能参数

基本控制功能

控制方式	V/F控制 开环矢量控制
最高频率	矢量控制: 0~320 Hz V/F控制: 0~3200 Hz
载波频率	1 kHz~16 kHz 可根据负载特性, 自动调整载波频率 高于出厂默认设定请降容使用
输入频率分辨率	数字设定: 0.01 Hz 模拟设定: 最高频率 × 0.025%
启动转矩	平方转矩应用: 0.5 Hz/100%
调速范围	1:100 (无PG)
稳速精度	± 0.5% (无PG)
过载能力	平方转矩应用: 120%额定电流60s; 150%额定电流3s
转矩提升	自动转矩提升; 手动转矩提升0.1%~30.0%
V/F曲线	三种方式: 直线型; 多点型; N次方型V/F曲线
V/F分离	2种方式: 全分离、半分离
加减速曲线	直线或S曲线加速方式。四种加减速时间, 加减速时间范围0.0~6500.0s
直流制动	直流制动频率: 0.00 Hz~最大频率; 制动时间: 0.0s~100.0s; 制动动作电流值: 0.0%~100.0%
点动控制	点动频率范围: 0.00 Hz~50.00 Hz。点动加减速时间0.0s~6500.0s
简易PLC、多段速运行	通过内置PLC或控制端子实现最多16段速运行
内置PID	可方便实现过程控制闭环控制系统
自动电压调整 (AVR)	当电网电压变化时, 能自动保持输出电压恒定
过压过流失速控制	对运行期间电流电压自动限制, 防止频繁过流过压跳闸
快速限流功能	最大限度减小过流故障, 保护变频器正常运行

个性化功能

瞬停不停	瞬时停电时通过负载回馈能量补偿电压的降低, 维持变频器短时间内继续运行
快速限流	避免变频器频繁的出现过流故障
定时控制	定时控制功能: 设定时间范围 0.0 Min~6500.0 Min
通讯方式支持	RS-485, Profibus选配

性能参数

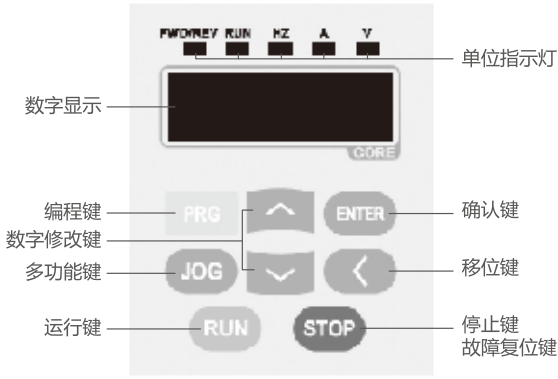
运行	
运行指令通道	键盘给定、控制端子给定、串行通讯口给定。可通过多种方式切换
频率源	10种频率源：数字给定、模拟电压给定、模拟电流给定、脉冲给定、串行口给定。可通过多种方式切换
辅助频率源	10种辅助频率源。可灵活实现辅助频率微调、频率合成
输入端子	标准：8路数字输入端子，其中1路支持最高100 kHz的高速脉冲输入(可选) 2路模拟量输入端子，1路仅支持0~10V电压输入 1路支持0~10V电压输入或4~20mA电流输入
输出端子	1路数字输出端子 2路继电器输出端子 2路模拟输出端子，支持0~20mA电流输出或0~10V电压输出
键盘操作	
LED显示	可显示参数，运行频率，输出电流，直流母线电压，PID反馈值等
按键锁定和功能选择	实现按键的部分或全部锁定，定义部分按键的作用范围，以防止误操作
保护功能	上电电机短路检测、输出缺相保护、过流保护、过压保护、欠压保护、过热保护、过载保护等
环境	
使用场所	室内，不受阳光直晒，无尘埃、腐蚀性气体、可燃性气体、油雾、水蒸气、滴水或盐分等
海拔高度	低于1000m (高于一千米需降档使用)
环境温度	-20℃~+40℃ (环境温度在40℃以上，请降容使用)
湿度	小于95%RH，无水珠凝结
震动	小于5.9 m/s ² (0.6g)
存储温度	-40℃~+70℃
认证	
认证	CE认证

型号命名规则

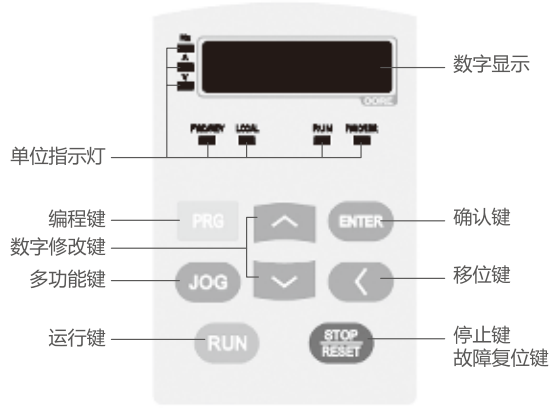
HD620	T	0075	B	EMC	DCR	XX
系列号： Honeywell Drives 霍尼韦尔变频器 系列号	供电方式 T: 三相交流输入	容量 0007: 0.75kW 0075: 7.5kW 0750: 75kW 4500: 450kW	电压等级 B: 380V(23V~437V) C: 440V(308V~484V)	输入侧滤波器 EMC: 带输入侧 滤波器 无: 不带输入侧 滤波器	带直流电抗器 DCR: 带输入侧 电抗器 无: 不带输入侧 电抗器	定制版本号 XX: 定制版本号 无: 标准版本

操作面板示意图

5.5kW (含) 以下

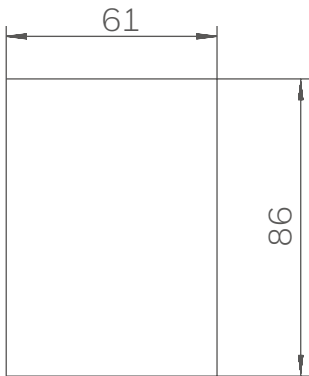


7.5kW (含) 以上

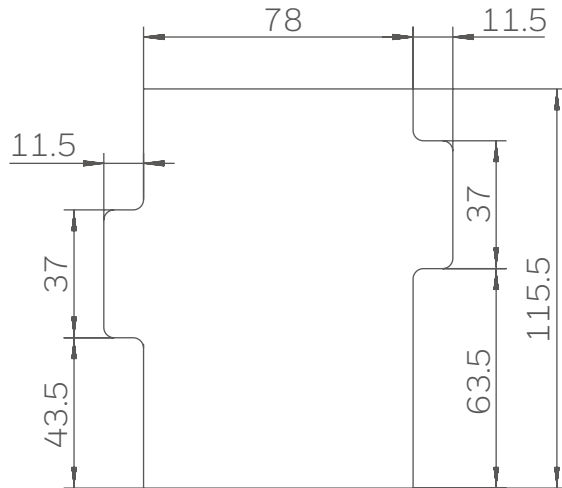


面板托盘开孔尺寸

5.5kW (含) 以下



7.5kW (含) 以上



备注:

- 1、可选配带旋钮的面板。
- 2、可选配标准延长套件或屏蔽延长套件。型号如右表:

型号	规格
HD-GCB02	标准延长套件2米
HD-GCB03	标准延长套件3米
HD-GCB05	标准延长套件5米
HD-SCB02	屏蔽延长套件2米
HD-SCB03	屏蔽延长套件3米
HD-SCB05	屏蔽延长套件5米

标准机型电流及外形尺寸

输入电压三相 380V±15%

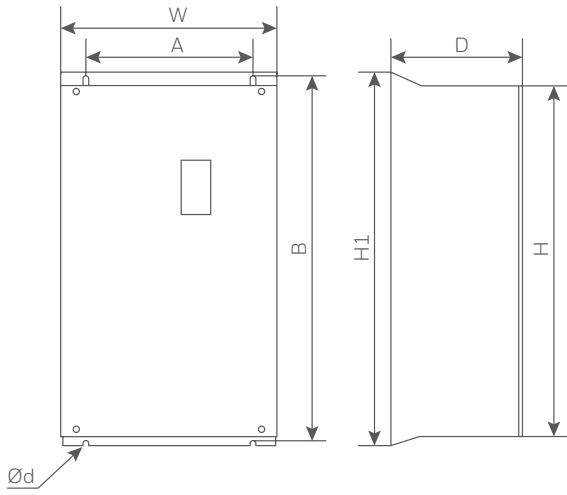
型号代码	平方转矩应用		外形尺寸(mm)				安装尺寸(mm)			安装方式	备注
	额定输出 功率(kW)	额定输出 电流(A)	W	H	H1	D	A	B	Ød		
HD620-T-0007-B	0.75	2.5									
HD620-T-0015-B	1.5	3.7	125	170	-	140	117	160	5	A	全塑型
HD620-T-0022-B	2.2	5									
HD620-T-0037-B	3.7	9	120	225	-	143	105	208	5	A	半塑型
HD620-T-0055-B	5.5	13									
HD620-T-0075-B	7.5	17									
HD620-T-0110-B	11	25	185	260	-	170	168	248	6.5	A	全塑型
HD620-T-0150-B	15	32	210	330	-	190	195	310	6.5	A	半塑型
HD620-T-0185-B	18.5	37									
HD620-T-0220-B	22	45									
HD620-T-0300-B	30	60	277	410	-	189	262	390	6.5	A	半塑型
HD620-T-0370-B	37	75									
HD620-T-0450-B	45	90	300	430	455	212	200	433	9	A	铁壳型
HD620-T-0550-B	55	110	300	535	560	236	200	538	9	A	铁壳型
HD620-T-0750-B	75	150									
HD620-T-0900-B	90	176	338	546	576	256.5	270	560	9	A	铁壳型
HD620-T-1100-B	110	210	338	550	580	300	270	564	9	A	铁壳型
HD620-T-1320-B	132	253									
HD620-T-1600-B	160	300	420	A:730 B:1130	A:790 B:1165	330	A:300 B:250	A:765 B:350	A:11 B:12	A或B	铁壳型
HD620-T-1850-B	185	340									
HD620-T-2000-B	200	380	530	A:800 B:1300	A:860 B:1335	335	A:400 B:250	A:835 B:450	A:11 B:12	A或B	铁壳型
HD620-T-2200-B	220	420									
HD620-T-2500-B	250	470									
HD620-T-2800-B	280	520	700	A:880 B:1380	A:940 B:1415	350	A:600 B:250	A:915 B:620	A:11 B:12	A或B	铁壳型
HD620-T-3150-B	315	600									
HD620-T-3500-B	350	640									
HD620-T-4000-B	400	690									
HD620-T-4500-B	450	790	600	1600	-	800	550	700	13	B	铁壳型
HD620-T-5000-B	500	860									

备注:

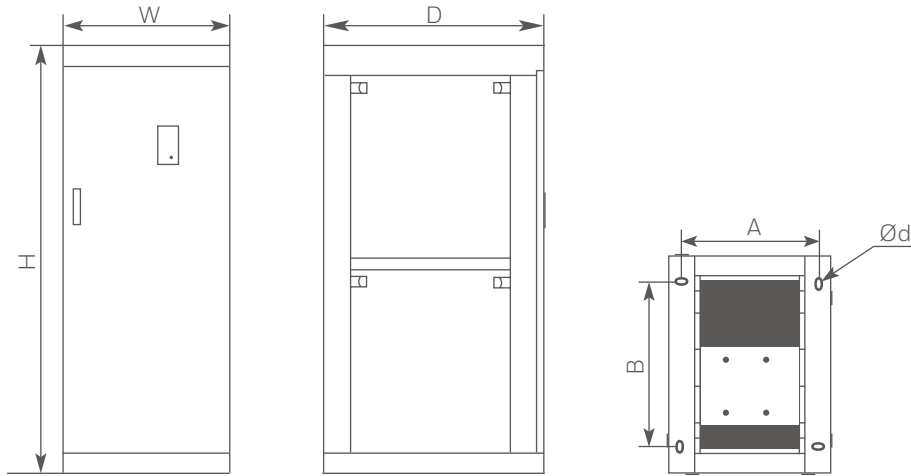
上表中A为壁挂式, B为柜式。

外形尺寸

壁挂式 A

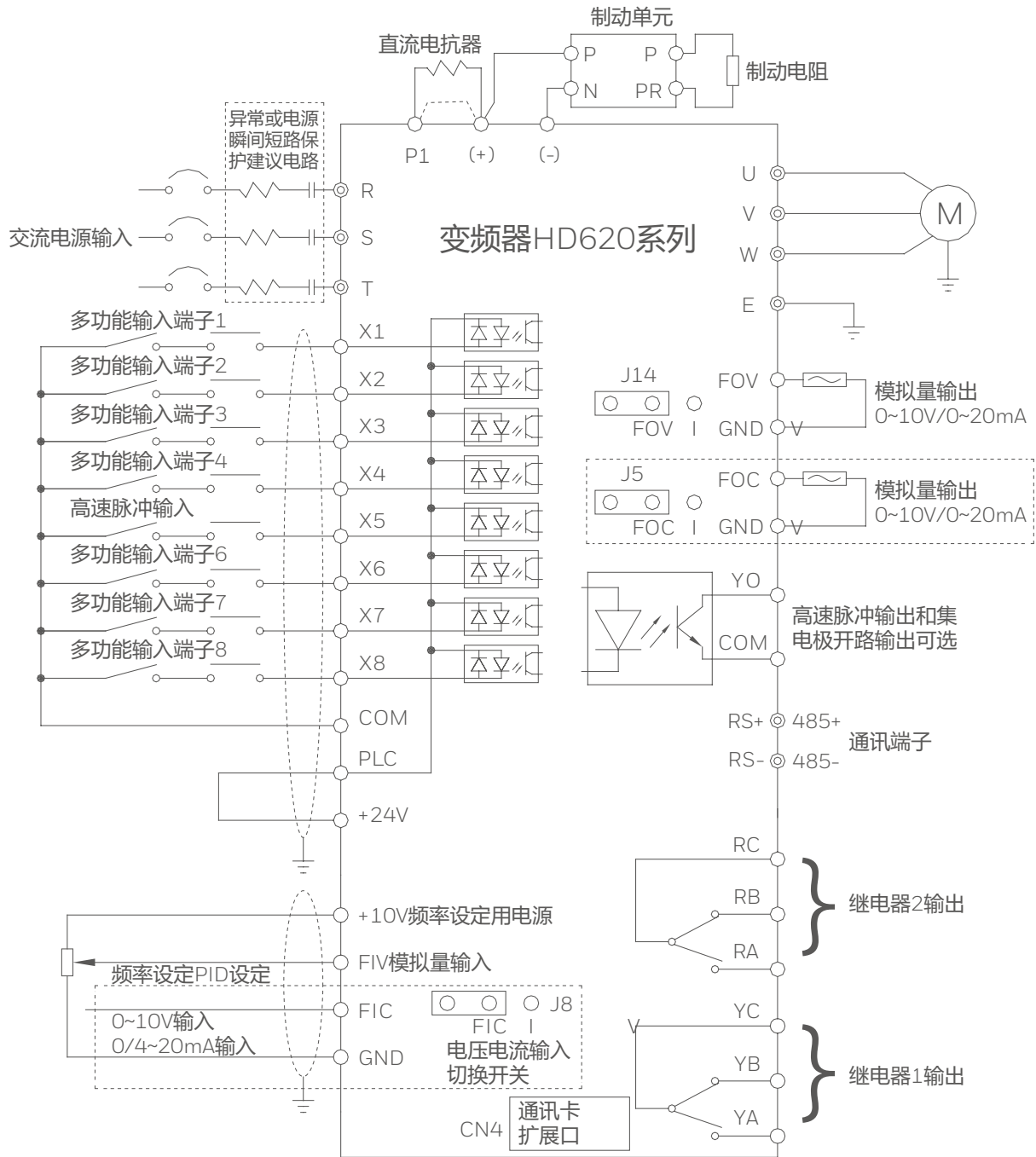


柜式 B



单位: mm

基本配线示意图



⊙ 为主回路端子

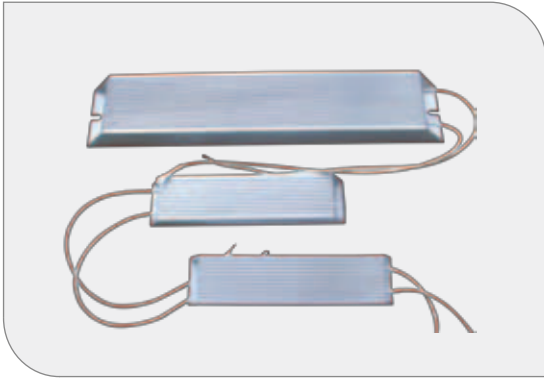
● 为控制回路

⎓ 请使用屏蔽线

附件及周边设备介绍

制动单元及制动电阻

可用于缩短大惯性负载的减速时间，或频繁急减速或停止的场合，及有时处于发电状态的负载。



输入交流电抗器

用于变频器电源进线前端，用来限制电网电压突变和操作过电压引起的电流冲击，降低高次谐波，保护变频器和改善输入功率因数。



输出交流电抗器

用于变频器与电机之间接线距离比较远，消除变频输出因高次谐波而衰减以及避免变频器过流。



直流电抗器

在变频系统的直流整流环节与逆变环节之间，改善变频器的功率因数，抑制高次谐波。



输入EMC滤波器

减少和抑制变频器所产生的电磁干扰。



输出滤波器

有效降低IGBT高次谐波，抑制变频器所产生的电磁干扰；抑制dv/dt，缓解变频器输出的尖峰电压对电机绝缘层伤害。



附件及周边设备列表

型号代码	制动单元	制动电阻		交流电抗器	
	CDBR	功率 (W)	阻值(Ω) _≥	输入交流电抗器	输出交流电抗器
HD620-T-0007-B	内置	150	300	选配	选配
HD620-T-0015-B	内置	150	220	选配	选配
HD620-T-0022-B	内置	250	200	选配	选配
HD620-T-0037-B	内置	300	130	选配	选配
HD620-T-0055-B	内置	300	130	选配	选配
HD620-T-0075-B	内置	400	90	选配	选配
HD620-T-0110-B	内置	500	65	选配	选配
HD620-T-0150-B	内置	800	43	选配	选配
HD620-T-0185-B	内置	1000	32	选配	选配
HD620-T-0220-B	内置	1300	25	选配	选配
HD620-T-0300-B	内置	1500	22	选配	选配
HD620-T-0370-B	内置	2500	16	选配	选配
HD620-T-0450-B	可选配内置	3700	12.6	选配	选配
HD620-T-0550-B	可选配内置	4500	9.4	选配	选配
HD620-T-0750-B	可选配内置	5500	9.4	选配	选配
HD620-T-0900-B	选配外置	7500	6.3	选配	选配
HD620-T-1100-B	选配外置	4500*2	9.4*2	选配	选配
HD620-T-1320-B	选配外置	5500*2	9.4*2	选配	选配
HD620-T-1600-B	选配外置	6500*2	6.3*2	选配	选配
HD620-T-1850-B	选配外置	16000	2.5	选配	选配
HD620-T-2000-B	选配外置	6500*3	6.3*3	选配	选配
HD620-T-2200-B	选配外置	20000	2.5	选配	选配
HD620-T-2500-B	选配外置	22000	2.5	选配	选配
HD620-T-2800-B	选配外置	12500*2	2.5*2	选配	选配
HD620-T-3150-B	选配外置	14000*2	2.5*2	选配	选配

注:

- 1) 面板延长套件标配含2米电缆线，如需屏蔽电缆订货时需告知。
- 2) 表格数据为制动转矩为125%，频度为10%时，供参考。
- 3) 外部配件的配置请咨询霍尼韦尔当地经销商。
- 4) 内置EMC滤波器为C2类，变频器外形尺寸与标准外形尺寸略有不同，详情请见外形尺寸页。其他类型的滤波器为外配。
- 5) 2.2kW(含)选配Profibus通讯卡以后，变频器外形及安装尺寸将会变化，具体请咨询厂家。
- 6) 315kW以上电阻参数请咨询厂家。

直流电抗器	滤波器		面板延长套件	Profibus通讯选件
	输入滤波器	输出滤波器		
选配	选配	选配	选配	选配 *
选配	选配	选配	选配	选配 *
选配	选配	选配	选配	选配 *
选配	选配	选配	选配	选配
选配	选配	选配	选配	选配
选配	选配	选配	选配	选配
选配	选配	选配	选配	选配
选配	选配	选配	选配	选配
选配	选配	选配	选配	选配
选配	选配	选配	选配	选配
选配	选配	选配	选配	选配
选配	选配	选配	选配	选配
选配	选配	选配	选配	选配
选配	选配	选配	选配	选配
选配	选配	选配	选配	选配
选配	选配	选配	选配	选配
选配	选配	选配	选配	选配
选配	选配	选配	选配	选配
选配	选配	选配	选配	选配
选配	选配	选配	选配	选配
选配	选配	选配	选配	选配
标配内置	选配	选配	选配	选配
标配内置	选配	选配	选配	选配

霍尼韦尔电机及控制解决方案

霍尼韦尔电机及控制解决方案致力于为广大工业客户提供从控制回路、主回路到执行系统的完整产品和解决方案，业务覆盖海洋工程、船舶工业、机械设备、冶金、造纸、水处理、矿山、电厂等各类工业领域。

1 HPS 系列电动机断路器



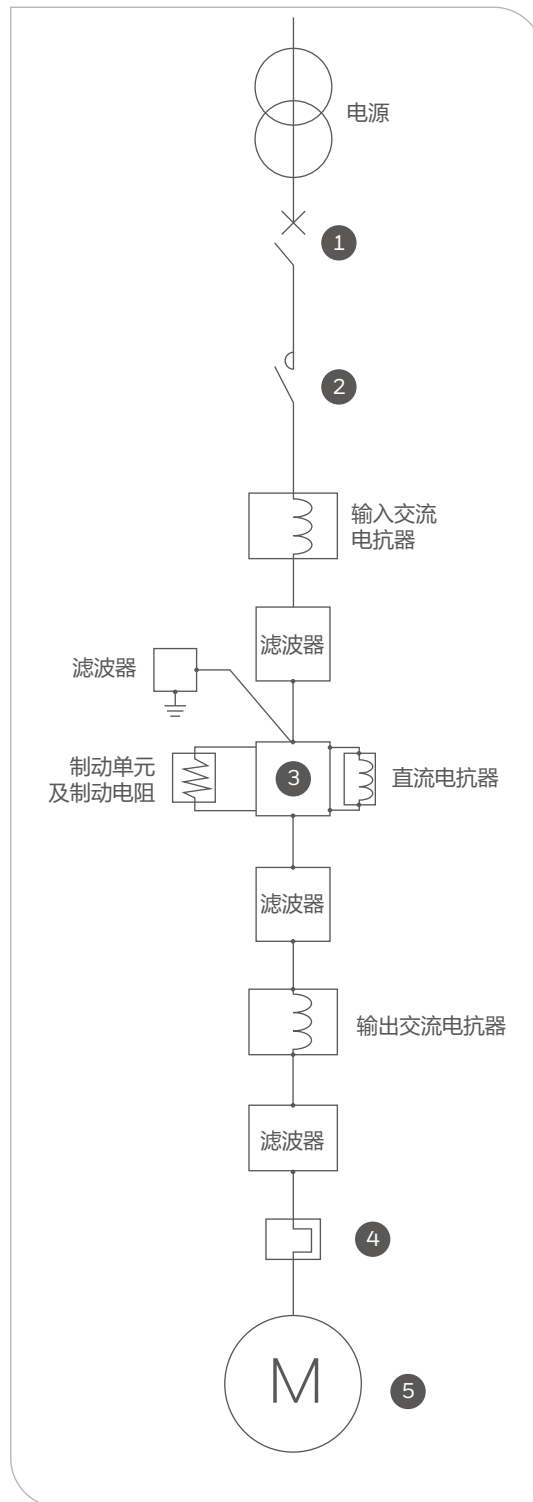
2 HCS 系列三极交流接触器



4 HRS 系列热过载继电器



其它控制元件产品
继电器/按钮指示灯/接线端子



3 HD 系列低压变频器



5 HME-GS 系列低压通用电动机



HM-MS 系列船用电动机



EM 系列低压铝壳电动机



霍尼韦尔电机及控制
客户支持热线：400 876 6608
上海市虹梅路1535号星联科研大厦2号楼802室

©2019 GTS Electric (Shanghai) Co., Ltd.
The Honeywell Trademark is used under
license from Honeywell International Inc.

Honeywell

本公司有权进行技术修改或更
改本文件内容，恕不事先通
知。