

ASR 系列附件

桥接件



| 桥接件型号 | 适配插座 | 最小起订量 |
|----------|--------------|--------------------|
| ASR-BR20 | PSR-1C- * -E | 20 个 (每 1 个搭配一个插座) |
| | PSR-1C- * -S | |

标记牌



| 标记牌型号 | 适配插座 | 最小起订量 |
|----------|--------------|--------------------|
| ASR-BS64 | PSR-1C- * -E | 64 个 (每 1 个搭配一个插座) |
| | PSR-1C- * -S | |



SR 系列 超薄型继电器



客户支持热线: 400 633 6089

中国大陆联系方式
地址: 中国苏州市人民路 3188 号 C 座 25 层
电话: 0512-8566 2362
www.honeywell-electric.com

GTS_BR_SR 1304
December 2013
©2012 GTS Electric (Shanghai) Co., Ltd.
The Honeywell Trademark is used under license
from Honeywell International Inc.

SR 系列超薄型中间继电器



产品特点

- 超薄型，宽度仅为 6mm
- 高达 6A 的触点切换能力
- 插座自带过电压保护功能
- 控制线圈支持交直流通用（继电器套装）
- 符合 CE 和 RoHS 指令认证
- 配有螺钉端子或弹簧端子插座可供选择
- 超薄尺寸，超大容量

范围应用

SR 系列已成为系统集成商首选，期待您的更多应用：

- 造纸机械
- 火电
- 风电
- 机床
- 过程控制
- 工程机械

| 触点特性 | |
|-----------|-----------------|
| 触点形式 | 1CO |
| 额定负载 (阻性) | 6A 250VAC/30VDC |
| 最大开关电流 | 6A |
| 最大开关电压 | 400VAC/125VDC |
| 最大开关容量 | 1500VA/180W |

| 继电器技术参数 | | |
|--------------|--|--|
| 触点材料 | 银合金 | |
| 接触电阻 | 镀金触点: $\leq 30m\Omega$ (1A 6VDC) 非镀金触点: $\leq 100m\Omega$ (1A 6VDC) | |
| 动作时间 (额定电压下) | 8ms 最大 | |
| 释放时间 (额定电压下) | 4ms 最大 | |
| 绝缘电阻 | 1000M Ω (500VDC) | |
| 介质耐压 | 线圈与触点间: 4000VAC 1min 断开触点间: 1000VAC 1min | |
| 振动 | 10Hz~55Hz, 1mm 双振幅 | |
| 冲击 | 稳定工作 | 49m/s ² |
| | 损坏极限 | 980m/s ² |
| 寿命 | 机械 | 1 x 10 ⁷ 次 |
| | 电气 | (NO) 3 x 10 ⁴ 次 (85 °C) (NC) 1 x 10 ⁴ 次 (85 °C) |
| 工作环境温度 | -40 °C ~ 85 °C | |
| 湿度 | 5%~ 85% RH | |
| 引出端形式 | 印制板式 | |
| 封装方式 | 塑封型、防焊剂型 | |
| 重量 | 约 5g | |
| 认证 | CE、CQC、RoHS | |

继电器套装选型 (搭配螺钉端子插座)

| 触点形式 | 控制电压 | 触点电流 | LED 指示灯 | 保护回路 | 塑料卡扣 | 继电器 + 插座型号 |
|------|------|------|---------|------|------|----------------|
| 1CO | 12 | 6A | 有 | 有 | 有 | SR-1C-AD12V-E |
| | 24 | | | | | SR-1C-AD24V-E |
| | 48 | | | | | SR-1C-AD48V-E |
| | 110 | | | | | SR-1C-AD110V-E |
| | 230 | | | | | SR-1C-AD230V-E |

继电器套装选型 (搭配弹簧端子插座)

| 触点形式 | 控制电压 | 触点电流 | LED 指示灯 | 保护回路 | 塑料卡扣 | 继电器 + 插座型号 |
|------|------|------|---------|------|------|----------------|
| 1CO | 12 | 6A | 有 | 有 | 有 | SR-1C-AD12V-S |
| | 24 | | | | | SR-1C-AD24V-S |
| | 48 | | | | | SR-1C-AD48V-S |
| | 110 | | | | | SR-1C-AD110V-S |
| | 230 | | | | | SR-1C-AD230V-S |

继电器单体验型

| 触点形式 | 控制电压 | 触点电流 | 继电器型号 |
|------|------|------|-------------|
| 1CO | 12 | 6A | SR-1C-DC12V |
| | 24 | | SR-1C-DC24V |
| | 48 | | SR-1C-DC48V |
| | 60 | | SR-1C-DC60V |

PSR-E/PSR-S 超薄型中间继电器插座

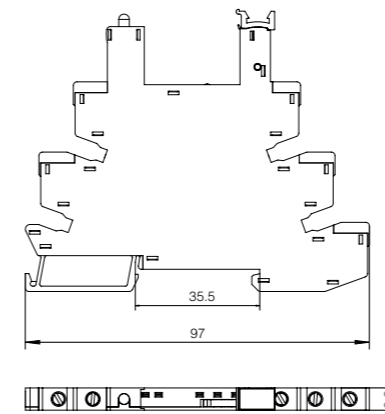


产品特点

- 超薄型，宽度仅为 6mm，节省 70% 安装空间
- 可插拔，额定电流高达 6A
- 插座集成保护电路，针对反相和过电压，有效保护继电器
- 最大 20 片桥接，为您节省更多的安装时间

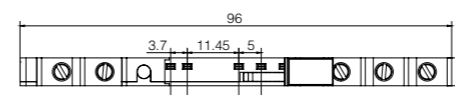
插座外形尺寸图

PSR-1C- * -E



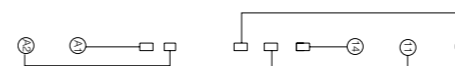
安装尺寸图

PSR-1C- * -E



端子配置内部接线图

PSR-1C- * -E



PSR-1C- * 产品性能

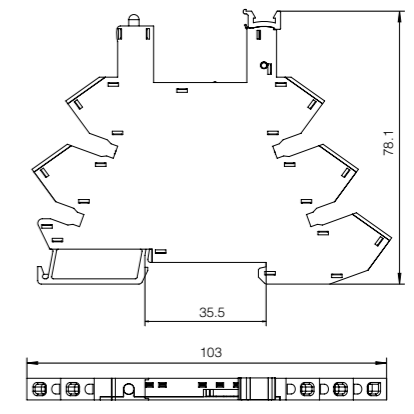
| 端子类型 | PSR-1C- * -E | PSR-1C- * -S |
|------------------------------|---------------|--------------|
| 螺钉端子 | | 弹簧端子 |
| 额定负载 | 电流 (A) | 6 |
| | 电压 (V) | 300 |
| 介质耐压 | 线圈 / 触点 (V/S) | 4000 |
| | 触点间 (V/S) | 2500 |
| 螺钉扭矩 (Nm) | 0.5 | |
| 外连接导线 (AWG/mm ²) | 20-16/0.5-1.5 | |
| 使用环境 (°C) | -40~+85 | |
| 重量 (g) | 24 | |

配套继电器及附件表

| 插座型号 | 适配继电器型号 | 标记牌 | 桥接件 |
|--------------|-------------|----------|----------|
| PSR-1C-24-E | SR-1C-DC12V | ASR-BS64 | ASR-BR20 |
| PSR-1C-24-S | | | |
| PSR-1C-24-E | SR-1C-DC24V | ASR-BS64 | ASR-BR20 |
| PSR-1C-24-S | | | |
| PSR-1C-48-E | SR-1C-DC48V | ASR-BS64 | ASR-BR20 |
| PSR-1C-48-S | | | |
| PSR-1C-110-E | SR-1C-DC60V | ASR-BS64 | ASR-BR20 |
| PSR-1C-110-S | | | |
| PSR-1C-230-E | SR-1C-DC60V | ASR-BS64 | ASR-BR20 |
| PSR-1C-230-S | | | |

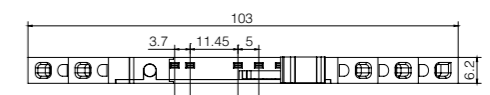
插座外形尺寸图

PSR-1C- * -S



安装尺寸图

PSR-1C- * -S



端子配置内部接线图

PSR-1C- * -S

